

Архангельск (8182)63-90-72  
Астана (7172)727-132  
Астрахань (8512)99-46-04  
Барнаул (3852)73-04-60  
Белгород (4722)40-23-64  
Брянск (4832)59-03-52  
Владивосток (423)249-28-31  
Волгоград (844)278-03-48  
Волгодга (8172)26-41-59  
Воронеж (473)204-51-73  
Екатеринбург (343)384-55-89  
Иваново (4932)77-34-06

Ижевск (3412)26-03-58  
Иркутск (395)279-98-46  
Казань (843)206-01-48  
Калининград (4012)72-03-81  
Калуга (4842)92-23-67  
Кемерово (3842)65-04-62  
Киров (8332)68-02-04  
Краснодар (861)203-40-90  
Красноярск (391)204-63-61  
Курск (4712)77-13-04  
Липецк (4742)52-20-81  
Киргизия (996)312-96-26-47

Магнитогорск (3519)55-03-13  
Москва (495)268-04-70  
Мурманск (8152)59-64-93  
Набережные Челны (8552)20-53-41  
Нижний Новгород (831)429-08-12  
Новокузнецк (3843)20-46-81  
Новосибирск (383)227-86-73  
Омск (3812)21-46-40  
Орел (4862)44-53-42  
Оренбург (3532)37-68-04  
Пенза (8412)22-31-16  
Казахстан (772)734-952-31

Пермь (342)205-81-47  
Ростов-на-Дону (863)308-18-15  
Рязань (4912)46-61-64  
Самара (846)206-03-16  
Санкт-Петербург (812)309-46-40  
Саратов (845)249-38-78  
Севастополь (8692)22-31-93  
Симферополь (3652)67-13-56  
Смоленск (4812)29-41-54  
Сочи (862)225-72-31  
Ставрополь (8652)20-65-13  
Таджикистан (992)427-82-92-69

Сургут (3462)77-98-35  
Тверь (4822)63-31-35  
Томск (3822)98-41-53  
Тула (4872)74-02-29  
Тюмень (3452)66-21-18  
Ульяновск (8422)24-23-59  
Уфа (347)229-48-12  
Хабаровск (4212)92-98-04  
Челябинск (351)202-03-61  
Череповец (8202)49-02-64  
Ярославль (4852)69-52-93

\ <https://secespol.nt-rt.ru> || [scy@nt-rt.ru](mailto:scy@nt-rt.ru)

# ТЕПЛООБМЕННИКИ ДЛЯ БАССЕЙНОВ

LET'S  
EXCHANGE



## Основные причины, по которым стоит выбрать теплообменники SECESPOL:



### Высокая производительность

Специальная конструкция теплообменников обеспечивает максимальный теплообмен в то же время влияющие на более эффективное использование источника тепловой энергии. Прямые трубки, применяемые в теплообменниках способствуют низким потерям давления, что уменьшает потребность в электроэнергии в системе бассейна. Рифленая поверхность трубок вызывает турбулентное течение, которое интенсифицирует теплообмен, препятствуя тем самым накоплению отложений.



### Высокая надежность

Новейшая технология производства, а также коррозионностойкие материалы, используемые в конструкции теплообменников, такие как титан, нержавеющая сталь и керамический композит, делают теплообменники чрезвычайно устойчивыми к разрушающему воздействию агрессивных веществ. Это позволяет их использование в системах с соленой водой и обработанной водой различными методами дезинфекции.



### Совместим со всеми источниками тепла

Наши теплообменники могут работать в системах, обогреваемых газовыми котлами, тепловыми насосами, а также совместно работать с геотермальными и солнечными системами отопления.



### Простой монтаж

Благодаря широкому ассортименту присоединительных патрубков и возможности установки теплообменников в вертикальном или горизонтальном положении.



### Совместимы со всеми типами бассейнов

Широкий ассортимент моделей и размеров теплообменников позволяет подобрать подходящее устройство для любого размера плавательного бассейна, мелкого бассейна, гидромассажных ванн и других типов бассейнов.

30 лет SECESPOL производит теплообменники, которые с успехом работают в разных инженерных системах по всему миру. Поэтому мы с гордостью можем назвать себя экспертами в области теплообмена.

Наши технологические передовые продукты завоевали репутацию надежности, эффективности и экономичности в эксплуатации. Команда инженеров SECESPOL постоянно работает над новыми решениями, сокращающими расходы, экономящими время и положительно влияющими на окружающую среду.



# ТЕПЛООБМЕННИКИ ДЛЯ БАССЕЙНОВ



ТИП БАССЕЙНА	ТИП ТЕПЛООБМЕННИКА				
	В	REV	TI	EVO	PHE
общественный бассейн	совместимый	лучший выбор	лучший выбор	лучший выбор	лучший выбор
частный бассейн	совместимый	лучший выбор	лучший выбор	лучший выбор	лучший выбор
олимпийский бассейн	совместимый	лучший выбор	лучший выбор	лучший выбор	лучший выбор
детский бассейн	совместимый	лучший выбор	лучший выбор	лучший выбор	лучший выбор
гидромассажная ванна	совместимый	лучший выбор	лучший выбор	лучший выбор	лучший выбор
бассейн с соленой водой	совместимый	обязательный	обязательный	обязательный	лучший выбор
аквапарк	совместимый	лучший выбор	лучший выбор	лучший выбор	лучший выбор

ТИП ИСТОЧНИКА ТЕПЛА	ТИП ТЕПЛООБМЕННИКА				
	В	REV	TI	EVO	PHE
газовый котел	совместимый	лучший выбор	лучший выбор	лучший выбор	лучший выбор
угольный котел	совместимый	лучший выбор	лучший выбор	лучший выбор	лучший выбор
геотермальный источник	совместимый	лучший выбор	обязательный	лучший выбор	лучший выбор
тепловой насос	совместимый	лучший выбор	лучший выбор	лучший выбор	лучший выбор
солнечные системы	совместимый	лучший выбор	лучший выбор	лучший выбор	лучший выбор
городская сеть ЦО	совместимый	лучший выбор	лучший выбор	лучший выбор	лучший выбор

совместимый    лучший выбор    обязательный



# Теплообменники для бассейнов типа В



Теплообменники для бассейнов типа В- это кожухотрубные теплообменники, характеризующиеся **высокой эффективностью теплообмена**. Они являются идеальным решением для установок с **интенсивным потоком**, в первую очередь для систем бассейнов различных типов и размеров. Благодаря гофрированным трубам генерируется **турбулентный поток, усиливающий теплообмен и улучшающий самоочистку** теплообменника от отложений. Компактный, сварной теплообменник типа В является **чрезвычайно прочными и надежными**.



## СВОЙСТВА

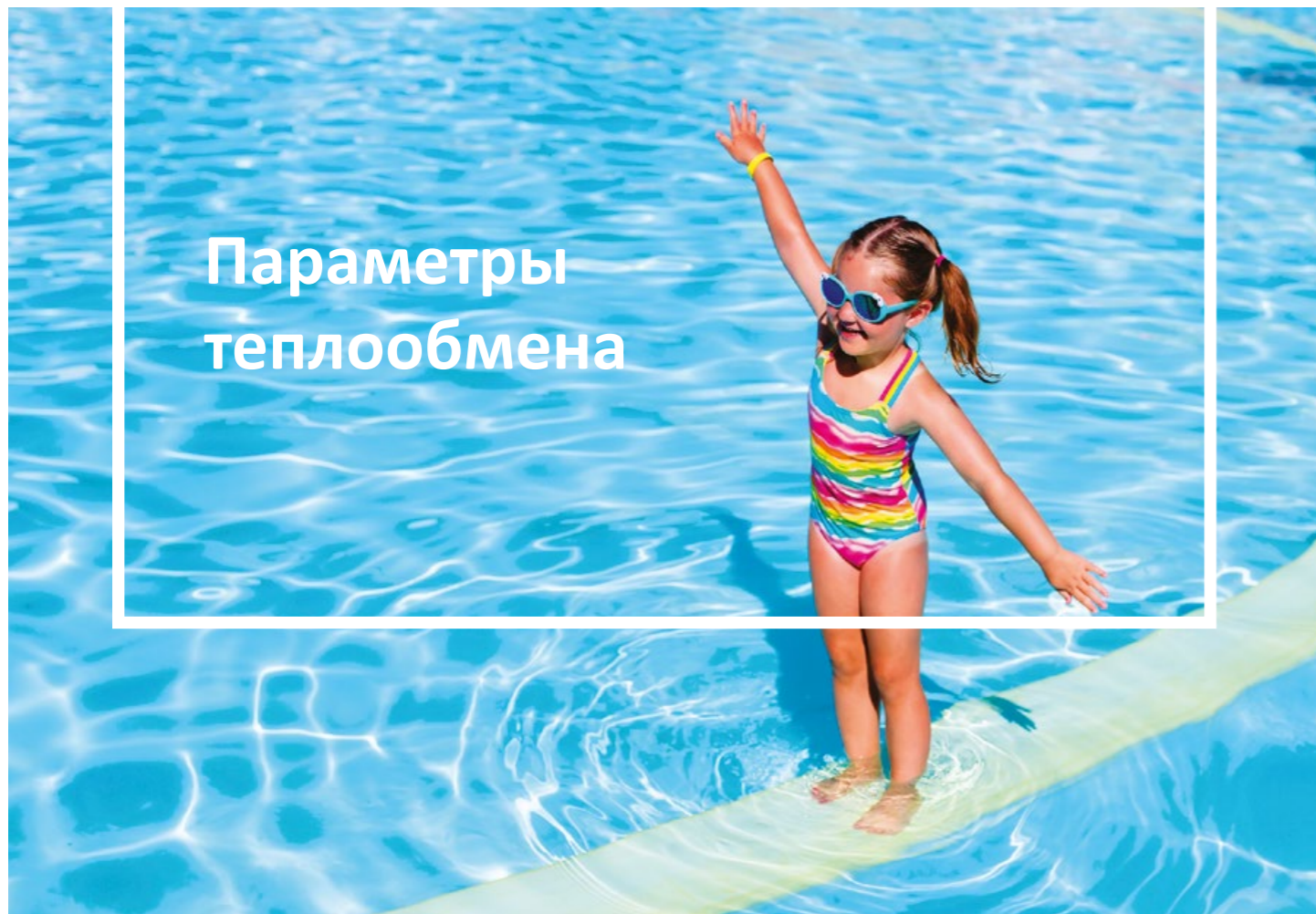
- высокая скорость потока при низких потерях давления - нет необходимости в использовании байпасов
- гофрированные трубы интенсифицируют теплообмен и уменьшают образование отложений
- стойкость к агрессивным коррозионным веществам (напр., фтор, хлор)
- компактные размеры

## КОНСТРУКЦИЯ

- гофрированные трубы диаметром 8 мм
- сварная конструкция исключает риск протечки
- нержавеющая сталь 316L / 1.4404



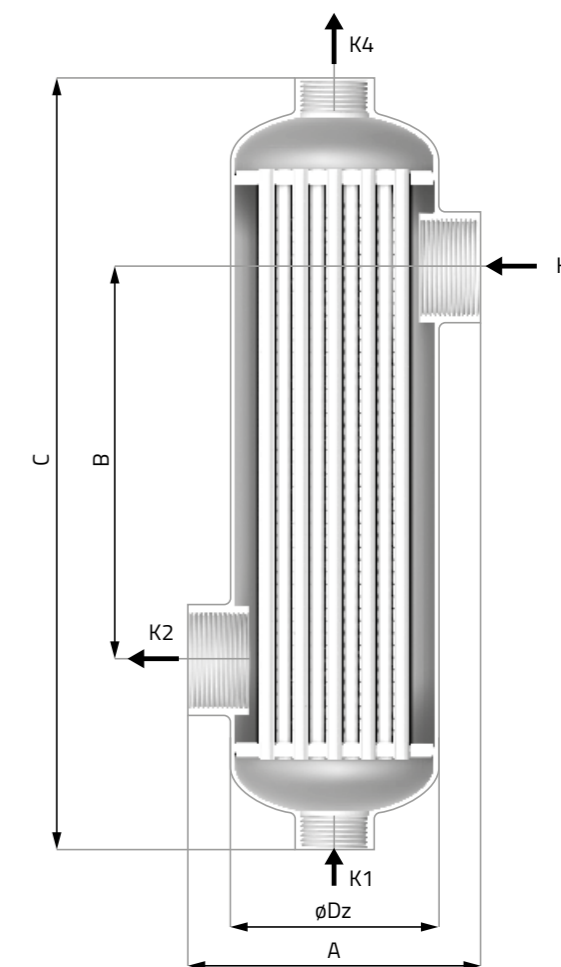




# Параметры теплообмена

**K1/K4:** вход / выход теплоносителя – внутренняя резьба  
**K3/K2:** вход / выход воды из бассейна – внутренняя резьба

ТИП	РАЗМЕРЫ ПАТРУБКОВ	
	K1, K4	K2, K3
<b>B45</b>	G $\frac{3}{4}$ "	G1"
<b>B70</b>	G $\frac{3}{4}$ "	G1 $\frac{1}{2}$ "
<b>B130</b>	G $\frac{3}{4}$ "	G1 $\frac{1}{2}$ "
<b>B180</b>	G1"	G1 $\frac{1}{2}$ "
<b>B250</b>	G1"	G1 $\frac{1}{2}$ "
<b>B300</b>	G1"	G1 $\frac{1}{2}$ "
<b>B500</b>	G1"	G2"
<b>B1000</b>	G2"	G2"



## РАБОЧИЕ ПАРАМЕТРЫ

Максимальное давление: 16 бар  
 Максимальная температура.: 165°C

## ТЕХНИЧЕСКИЕ ХАРАКТЕРИСТИКИ

Размеры и технические параметры продукта являются приблизительными и могут быть изменены без предварительного уведомления.

Тип	Площадь теплообмена	Объем со стороны трубок	Объем со стороны кожуха	Масса	Размеры			
					A	B	C	ØDz
	м <sup>2</sup>	л	л	кг	мм	мм	мм	мм
<b>B45</b>	0,11	0,52	0,48	2,10	122,0	75,0	289,5	80,0
<b>B70</b>	0,18	0,64	0,84	3,00	122,0	175,0	389,5	80,0
<b>B130</b>	0,23	0,70	0,98	3,30	122,0	225,0	439,5	80,0
<b>B180</b>	0,38	1,21	1,38	4,60	143,6	193,0	379,0	101,6
<b>B250</b>	0,55	1,48	1,99	5,80	143,6	323,0	509,0	101,6
<b>B300</b>	0,73	1,76	2,58	7,30	143,6	451,0	637,0	101,6
<b>B500</b>	1,37	2,76	4,81	12,40	143,6	884,0	1103,0	101,6
<b>B1000</b>	1,97	4,55	7,78	23,50	190,0	680,0	943,0	139,7

## МАКС. ЭФФЕКТИВНОСТЬ

Размеры и технические параметры продукта являются приблизительными и могут быть изменены без предварительного уведомления.

ТЕМП. НА ВХОДЕ ИСТОЧНИКА ТЕПЛА	ТЕМП. НА ВХОДЕ ВОДЫ ИЗ БАССЕЙНА	<b>B45</b>		<b>B70</b>		<b>B130</b>		<b>B180</b>		<b>B250</b>		<b>B300</b>		<b>B500</b>		<b>B1000</b>	
		кВт	кВт	кВт	кВт	кВт	кВт	кВт	кВт	кВт	кВт	кВт	кВт	кВт	кВт	кВт	кВт
40	20	6	10	10	16	20	22	25	25	35	44	50	75	75	125		
50	20	10	16	18	26	32	36	42	43	55	70	80	110	120	200		
60	20	14	22	26	36	44	50	59	61	75	96	110	145	165	275		
70	20	18	28	34	46	56	64	76	79	95	122	140	180	210	350		
80	20	22	34	42	56	68	78	93	97	115	148	170	215	255	425		
90	20	26	40	50	66	80	92	110	115	135	174	200	250	300	500		
		м <sup>3</sup> /h	м <sup>3</sup> /h	м <sup>3</sup> /h	м <sup>3</sup> /h	м <sup>3</sup> /h	м <sup>3</sup> /h	м <sup>3</sup> /h	м <sup>3</sup> /h	м <sup>3</sup> /h	м <sup>3</sup> /h	м <sup>3</sup> /h	м <sup>3</sup> /h	м <sup>3</sup> /h	м <sup>3</sup> /h	м <sup>3</sup> /h	м <sup>3</sup> /h
вода в бассейне	скорость потока	12	12	12	12	15	12	15	12	15	12	13	15	15	20		
источник тепла		3	3	3	4	5	4	5	4	5	4	5	4	5	10		
		кПа	кПа	кПа	кПа	кПа	кПа	кПа	кПа	кПа	кПа	кПа	кПа	кПа	кПа	кПа	кПа
вода в бассейне	потеря давления	14	12	15	7	11	10	14	12	18	19	22	7	7	12		
источник тепла		2	3	4	2	3	3	5	4	6	5	7	2	3	9		
объем бассейна [м <sup>3</sup> ]		до 15	15-25	25-40	40-55	55-75	75-90	90-160			140-280						



# Теплообменники для бассейнов типа REV

В конструкции теплообменников типа REV основной акцент делается на **улучшение параметров теплообмена**. Требуемый эффект достигается благодаря использованию **трехходовой конструкции** со стороны труб, позволяющей **более эффективно использовать источник тепла**. За счет этого теплообменники типа REV отлично подходят для использования с тепловыми насосами, солнечными системами, а также с традиционными источниками тепла, напр., газовыми котлами.

При прохождении воды из бассейна через теплообменник по короткому каналу, **давление падает незначительно**, а использование **гофрированных труб** увеличивает **турбулентность потока**, что способствует увеличению теплопередачи. Титановые модели теплообменников типа REV особенно устойчивы к агрессивным средам, следовательно, могут использоваться с соленой водой.



## СВОЙСТВА

- уникальная трехходовая конструкция со стороны труб обеспечивает более полное использование тепловой энергии источника и достижение лучших условий теплообмена
- незначительный перепад давления со стороны кожуха (бассейна)
- титановые модели - предназначены для бассейнов с соленой водой
- гофрированные трубы усиливают теплообмен
- отлично подходят для работы с тепловыми насосами и солнечными системами

соленая  
ВОДА

ТЕПЛООБМЕННИКИ ТИПА REV



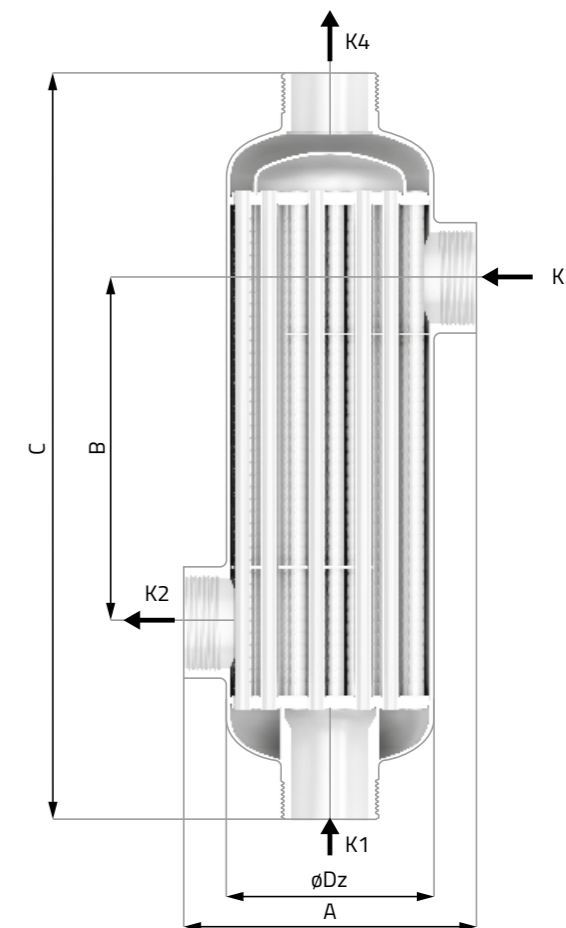
## КОНСТРУКЦИЯ

- трехходовая конструкция с возвратной головкой
- гофрированные трубы диаметром 8 мм
- сварная конструкция из титана (REV) или нержавеющей стали 316L / 1.4404 (REV S)

# Параметры теплообмена



**K1/K4:** вход / выход теплоносителя – наружная резьба G1½"  
**K3/K2:** вход / выход воды из бассейна – внутренняя резьба G1½"



## РАБОЧИЕ ПАРАМЕТРЫ

Максимальное давление: 16 бар  
 Максимальная температура.: 150°C

## ТЕХНИЧЕСКИЕ ХАРАКТЕРИСТИКИ

Размеры и технические параметры продукта являются приблизительными и могут быть изменены без предварительного уведомления.

Тип	Площадь теплообмена	Объем со стороны трубок	Объем со стороны кожуха	Масса	Материал	Размеры			
						A	B	C	ØDz
	м <sup>2</sup>	л	л	кг		мм	мм	мм	мм
REV250	0,29	0,81	1,26	2,1	T	140	170	353	101,6
REV350	0,41	0,99	1,76	2,7	T	140	270	453	101,6
REV500	0,59	1,27	2,53	3,5	T	140	420	603	101,6
REV750	0,89	1,73	3,77	4,9	T	140	670	853	101,6
REV1000	1,18	2,19	5,03	6,2	T	140	920	1103	101,6
REV250S	0,29	0,81	1,26	3,8	S	140	170	353	101,6
REV350S	0,41	0,99	1,76	4,8	S	140	270	453	101,6
REV500S	0,59	1,27	2,53	6,3	S	140	420	603	101,6
REV750S	0,89	1,73	3,77	8,7	S	140	670	853	101,6
REV1000S	1,18	2,19	5,03	11,1	S	140	920	1103	101,6

S – нержавеющая сталь  
 T – титан

СОЛЕНАЯ ВОДА

## МАКС. ЭФФЕКТИВНОСТЬ

Размеры и технические параметры продукта являются приблизительными и могут быть изменены без предварительного уведомления.

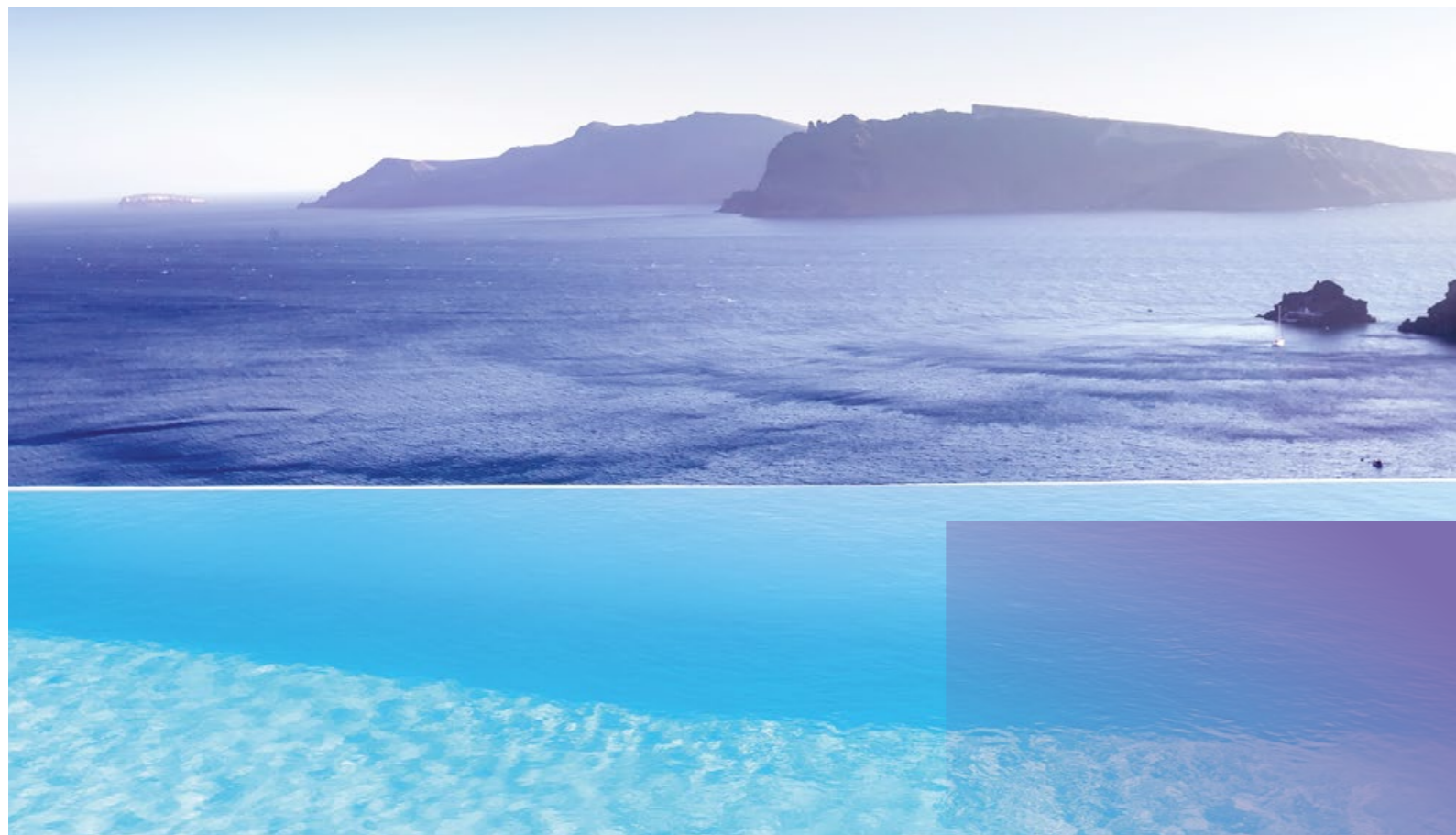
ТЕМП. НА ВХОДЕ ИСТОЧНИКА ТЕПЛА	ТЕМП. НА ВЫХОДЕ ВОДЫ ИЗ БАССЕЙНА	REV250	REV350	REV500	REV750	REV1000
°C	°C	kW	kW	kW	kW	kW
40	32	11	17	22	32	37
	30	14	20	27	40	46
50	32	26	38	50	72	83
	30	29	42	55	79	92
60	36	37	52	68	96	110
	38	34	48	63	88	105
		м <sup>3</sup> /h	м <sup>3</sup> /h	м <sup>3</sup> /h	м <sup>3</sup> /h	м <sup>3</sup> /h
вода в бассейне	скорость потока	10	10	12	13	15
источник тепла		3	3,5	3,5	4	4
		kPa	kPa	kPa	kPa	kPa
вода в бассейне	потеря давления	20	20	29	34	45
источник тепла		12	17	20	30	35
объем бассейна [м <sup>3</sup> ]		40-70	60-100	80-120	110-160	150-200



# Теплообменники для бассейнов типа Т



Титановые теплообменники типа Т1 предназначены для использования в **бассейнах с соленой водой** в системах с повышенными требованиями. Благодаря использованию титана данные теплообменники **устойчивы к воздействию агрессивных веществ**, таких как соль, хлор и фтор, а также к **высокому давлению и температуре**. Конструкция теплообменников предусматривает использование в установках с интенсивным потоком. Гофрированные трубки генерируют **турбулентный поток**, который **увеличивает теплообмен и повышает свойства самоочистки**.



## СВОЙСТВА

- отлично подходят для бассейнов с соленой водой
- устойчивые к воздействию агрессивных веществ, таких, как фтор и хлор
- высокая скорость потока при низких потерях давления – нет необходимости в использовании байпасов
- гофрированные трубки интенсифицируют теплообмен и уменьшают образование отложений
- компактные размеры

## КОНСТРУКЦИЯ

- гофрированные трубки диаметром 8 мм
- сварная конструкция исключает риск протечки
- изготовлены из титана

соленая  
ВОДА

ТЕПЛООБМЕННИКИ ТИПА Т1





соленая  
ВОДА

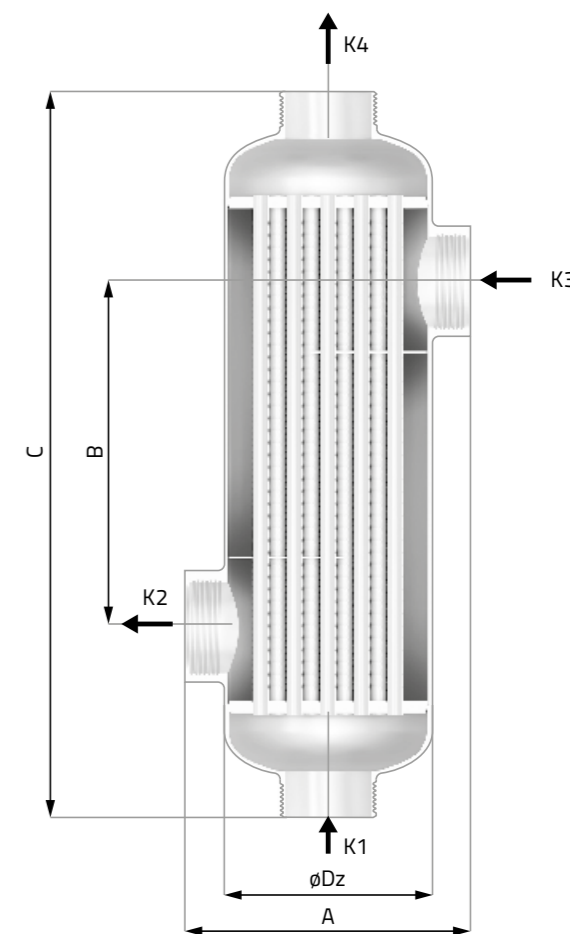
ТЕПЛООБМЕННИКИ ТИПА Т1

## Параметры теплообмена



**K1/K4:** вход / выход теплоносителя  
– наружная резьба G1½"

**K3/K2:** вход / выход воды из бассейна  
– внутренняя резьба G1½"



## РАБОЧИЕ ПАРАМЕТРЫ

**Максимальное давление:** 16 бар  
**Максимальная температура:** 150°C

## ТЕХНИЧЕСКИЕ ХАРАКТЕРИСТИКИ

Размеры и технические параметры продукта являются приблизительными и могут быть изменены без предварительного уведомления.

Тип	Площадь теплообмена	Объем со стороны трубок	Объем со стороны кожуха	Масса	Размеры			
					A	B	C	ØDz
	м <sup>2</sup>	л	л	кг	мм	мм	мм	мм
T1250	0,34	0,94	1,19	2,2	140	170	357	101,6
T1350	0,48	1,17	1,63	2,7	140	270	457	101,6
T1500	0,69	1,51	2,34	3,8	140	420	607	101,6
T1750	1,04	2,08	3,49	5,3	140	670	857	101,6
T11000	1,38	2,64	4,66	6,8	140	920	1107	101,6

## МАКС. ЭФФЕКТИВНОСТЬ

Размеры и технические параметры продукта являются приблизительными и могут быть изменены без предварительного уведомления.

ТЕМП. НА ВХОДЕ ИСТОЧНИКА ТЕПЛА	ТЕМП. НА ВЫХОДЕ ВОДЫ ИЗ БАССЕЙНА	T1250	T1350	T1500	T1750	T11000
°C	°C	kW	kW	kW	kW	kW
50	32	13	24	38	54	69
	38	9	15	26	36	48
60	32	23	37	66	86	115
	38	18	30	50	71	90
70	32	33	53	91	120	158
	38	28	45	78	100	137
		м <sup>3</sup> /h	м <sup>3</sup> /h	м <sup>3</sup> /h	м <sup>3</sup> /h	м <sup>3</sup> /h
вода в бассейне	скорость потока	12	15	24	20	17
источник тепла		3	4	5	5	5,5
		kPa	kPa	kPa	kPa	kPa
вода в бассейне	потеря давления	9	18	58	59	58
источник тепла		1	2	4	6	7
объем бассейна [м <sup>3</sup> ]		40-70	70-110	90-150	130-180	160-220

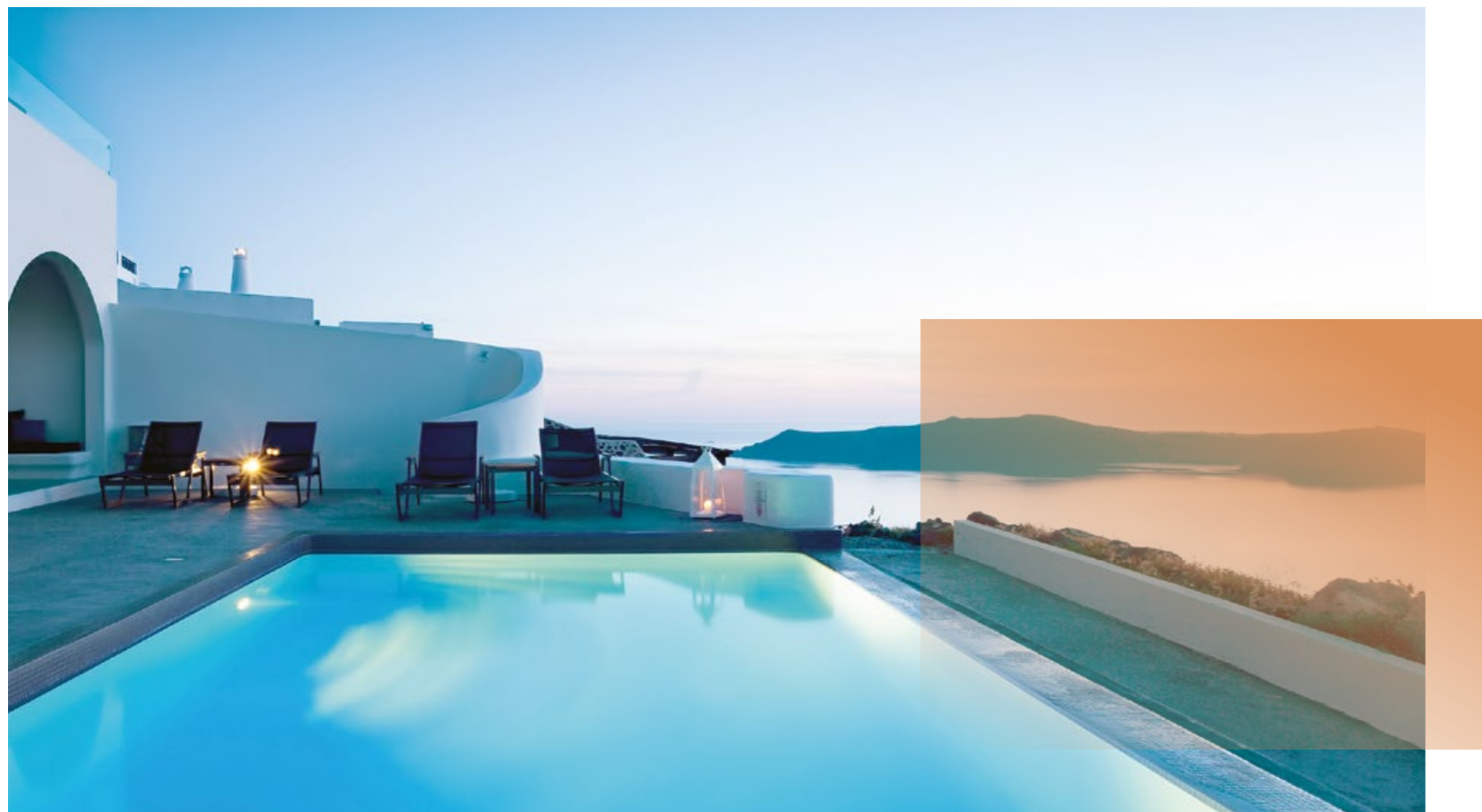


# Теплообменники для бассейнов типа



Керамические теплообменники типа EVO предназначены для использования в бассейнах с **соленой водой** в системах с повышенными требованиями. **Керамический композит**, из которого изготовлены трубки, является одним из наиболее устойчивых к коррозии материалов. Он защищает теплообменники от воздействия большинства коррозионных веществ, в частности, **соли и хлора**. Благодаря своей конструкции и **высокому качеству используемых материалов**, теплообменники типа EVO являются **прочными, устойчивыми к загрязнениям и надежными** в эксплуатации. Теплообменники типа EVO обеспечивают **высокую тепловую эффективность** и **длительную, стабильную работу**, а разборная конструкция позволяет выполнять периодическое техническое обслуживание.

Модель теплообменников **EVO EQ** оснащена автоматическим насосом, интегрированным с кожухом теплообменника, контроллером и датчиками температуры воды в бассейне.



## СВОЙСТВА

- идеально функционируют в бассейнах с соленой и обеззараженной водой
- разборная конструкция позволяет выполнять периодическое техническое обслуживание
- теплообменники устойчивые к загрязнениям благодаря использованию высококачественных материалов
- уникальная технология керамического композита обеспечивает высокий коэффициент теплопроводности
- модель EQ оснащена насосом и оснасткой для настройки работы



соленая  
вода

ТЕПЛООБМЕННИКИ ТИПА EVO

## КОНСТРУКЦИЯ

- керамическая трубка диаметром 7,2 мм
- кожух изготовлен из высокопрочного пластика
- головки со стороны подачи тепла изготовлены из алюминиевого сплава
- пластиковые патрубки со стороны кожуха (бассейна)
- разборная конструкция



# Параметры теплообмена



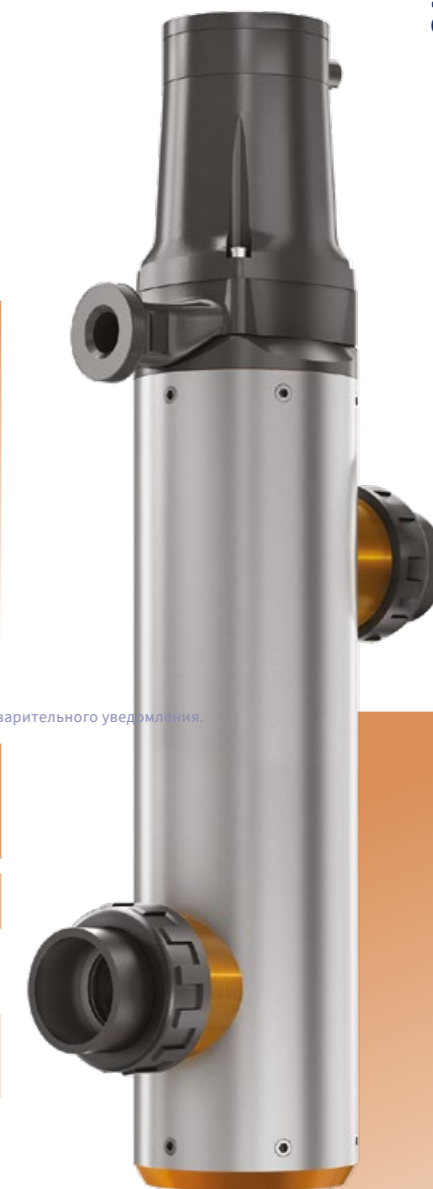
# EVO

соленая вода

ТЕПЛООБМЕННИКИ ТИПА EVO

Комплект EVO EQ включает:

- циркуляционный насос Grundfos Alpha 2, интегрированный с кожухом теплообменника
- другие элементы, необходимые для независимой работы - контроллер и датчик температуры воды



## МАКС. ЭФФЕКТИВНОСТЬ

Размеры и технические параметры продукта являются приблизительными и могут быть изменены без предварительного уведомления.

ТЕМП. НА ВХОДЕ ИСТОЧНИКА ТЕПЛА	ТЕМП. НА ВЫХОДЕ ВОДЫ ИЗ БАСЕЙНА	EVO300	EVO400	EVO600	EVO800	EVO1000
°C	°C	kW	kW	kW	kW	kW
50	32	11	18	29	49	78
	38	8	13	20	33	51
60	32	18	31	48	79	120
	38	15	25	38	62	95
70	32	36	42	66	108	168
	38	31	36	56	92	140
		м³/ч	м³/ч	м³/ч	м³/ч	м³/ч
вода в бассейне	скорость потока	10	12	15	17	17
источник тепла		3	4	4	5	7
		kPa	kPa	kPa	kPa	kPa
вода в бассейне	потеря давления	13	19	26	27	29
источник тепла		2,5	4	6	9	28
объем бассейна [м³]		40-80	60-100	100-150	120-180	180-230

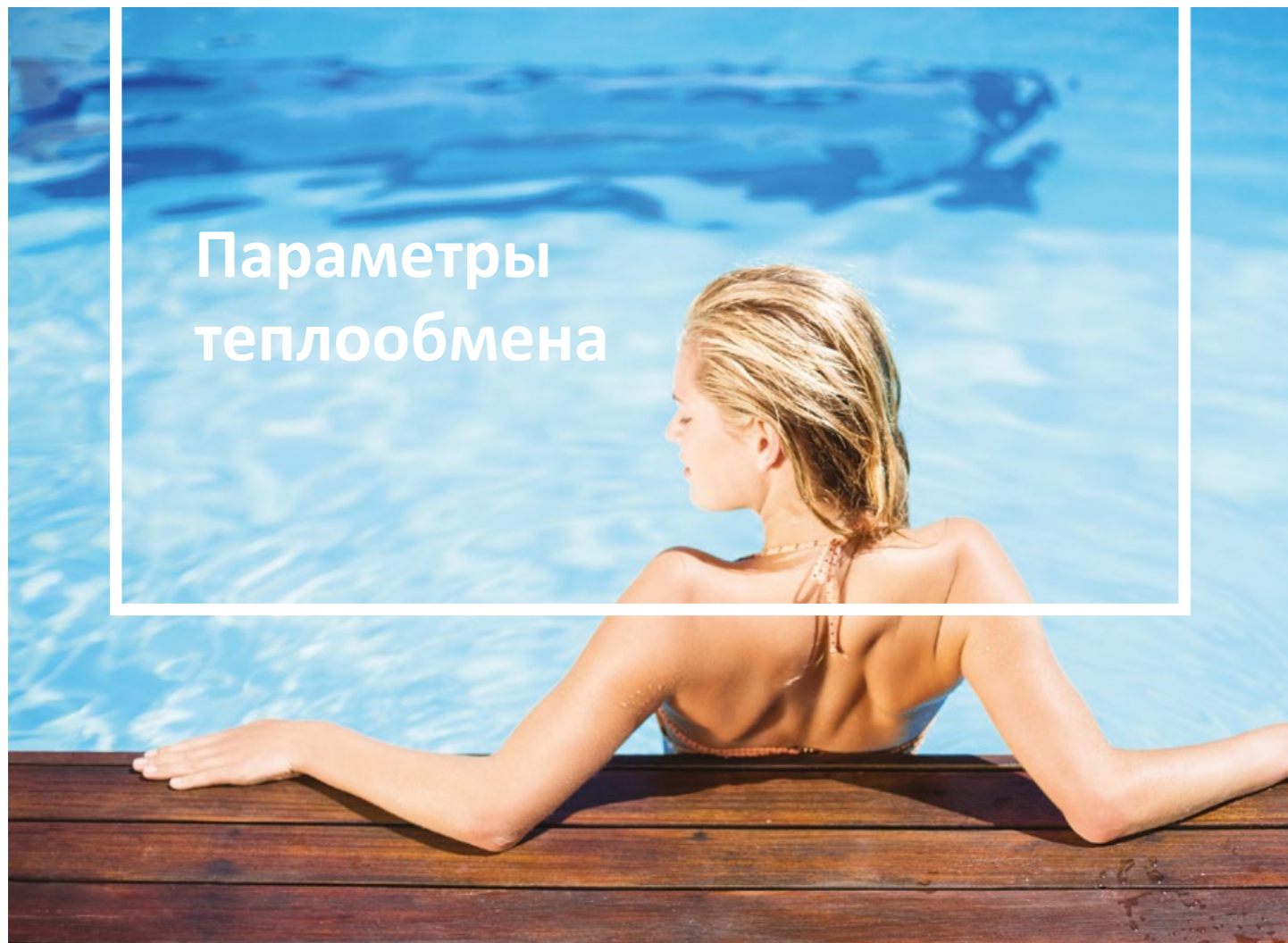
## МАКС. ЭФФЕКТИВНОСТЬ

Размеры и технические параметры продукта являются приблизительными и могут быть изменены без предварительного уведомления.

ТЕМП. НА ВХОДЕ ИСТОЧНИКА ТЕПЛА	ТЕМП. НА ВЫХОДЕ ВОДЫ ИЗ БАСЕЙНА	EVO300 EQ	EVO400 EQ	EVO600 EQ
°C	°C	kW	kW	kW
50	28	10	18	26
	28	15	28	40
70	28	21	40	54
		м³/ч	м³/ч	м³/ч
вода в бассейне	скорость потока	17	17	17
источник тепла		1,5	2,5	2,5
		kPa	kPa	kPa
вода в бассейне	потеря давления	40	36	33
источник тепла		1	2	2
объем бассейна [м³]		40-70	60-100	80-130



# Параметры теплообмена



## РАБОЧИЕ ПАРАМЕТРЫ

**Максимальное давление:** 3 бар

**Максимальная температура:**

сторона теплоносителя: 80°C

сторона кожуха: 60°C

## ТЕХНИЧЕСКИЕ ХАРАКТЕРИСТИКИ

Размеры и технические параметры продукта являются приблизительными и могут быть изменены без предварительного уведомления.

Тип	Площадь теплообмена	Объем со стороны трубок	Объем со стороны кожуха	Масса	Размеры					
					A	B	C	∅Dz	E	F
	м <sup>2</sup>	л	л	кг	мм	мм	мм	мм	мм	мм
EVO300	0,26	0,4	1,1	4,4	176	138	332	110	-	-
EVO400	0,37	0,5	1,5	5,2	176	228	422	110	-	-
EVO600	0,57	0,6	2,2	6,7	176	388	582	110	-	-
EVO800	0,88	0,7	3,3	8,9	176	638	832	110	-	-
EVO1000	1,19	0,9	4,5	11,2	176	888	1082	110	-	-
EVO300EQ	0,26	0,5	1,1	6,3	176	138	467	110	339	90
EVO400EQ	0,37	0,6	1,5	7,0	176	228	557	110	429	90
EVO600EQ	0,57	0,7	2,2	8,5	176	388	717	110	589	90

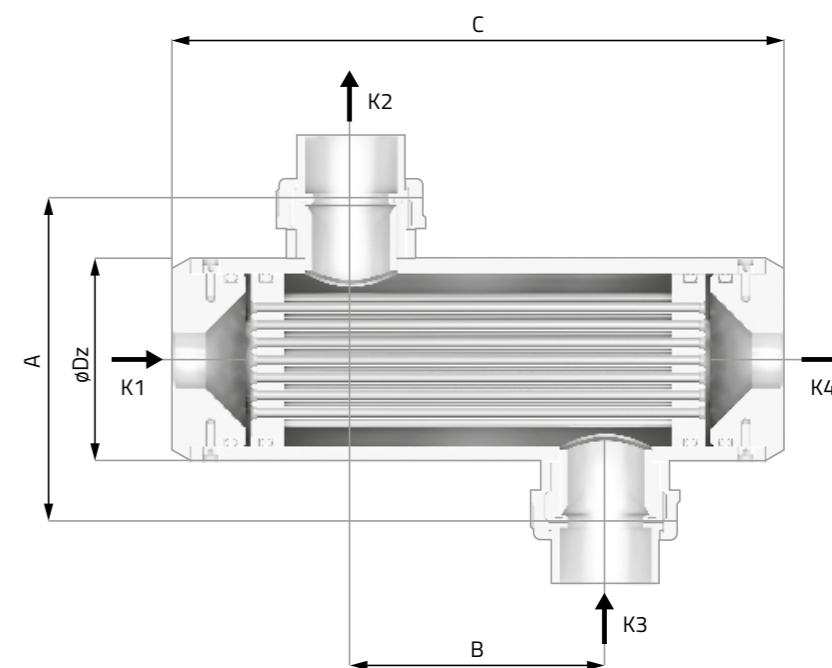
соленая вода

ТЕПЛООБМЕННИКИ ТИПА EVO

### EVO

**K1/K4:** вход / выход теплоносителя  
– внутренняя резьба G1"

**K3/K2:** вход / выход со стороны бассейна  
– пластиковая соединительная муфта DN50

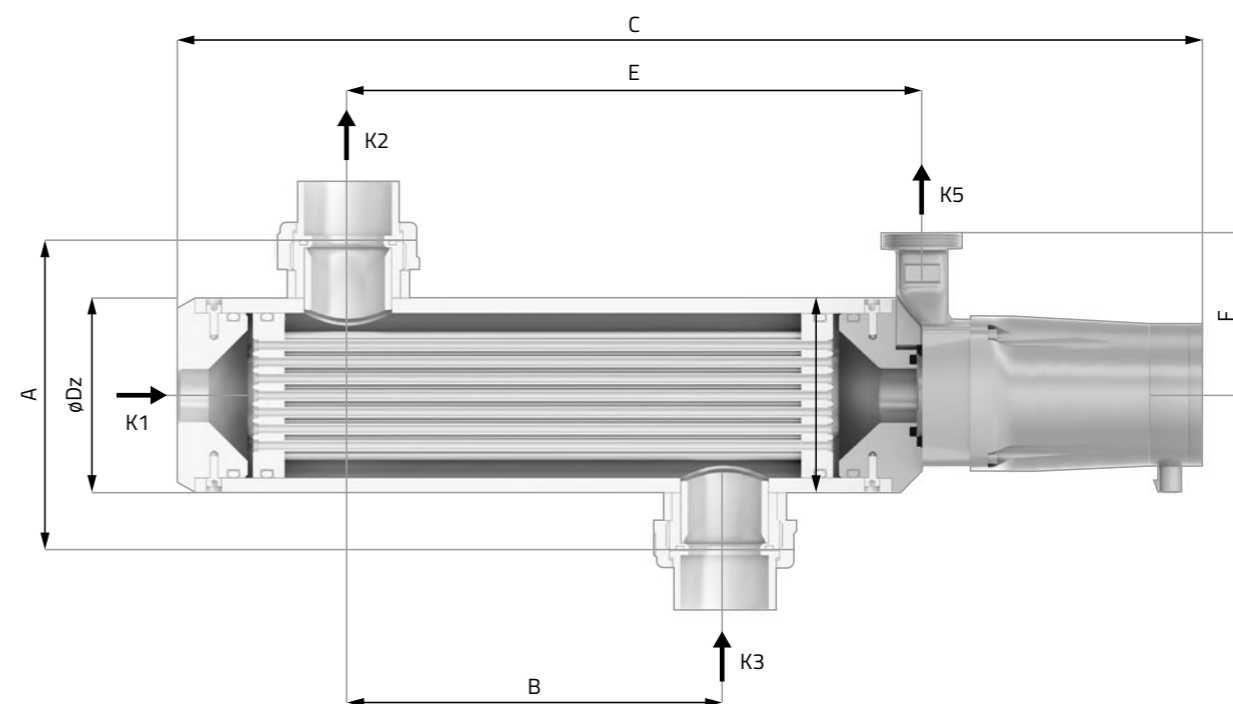


### EVO EQ

**K1:** вход теплоносителя  
– внутренняя резьба G1"

**K5:** выход теплоносителя  
– наружная резьба G1 1/2"

**K3/K2:** вход / выход со стороны бассейна  
– пластиковая соединительная муфта DN50





# ТЕПЛООБМЕННИКИ ТИПА



соленая  
вода

ТЕПЛООБМЕННИКИ ТИПА RHE

Теплообменники RHE характеризуются **отличной тепловой эффективностью**, благодаря чему они могут нагревать большое количество воды за короткий промежуток времени. Кроме того, большие диаметры соединительных патрубков позволяют поддерживать **высокую скорость потока**.

Благодаря гибкой конструкции теплообменники RHE используются в **бассейнах различных размеров**: от гидромассажных ванн и плескательных бассейнов для детей до больших плавательных спортивных и муниципальных бассейнов.

Модели теплообменников с титановыми пластинами могут применяться в водоемах с **соленой водой**. Благодаря разборной конструкции теплообменники **легко чистить**. Также их можно расширить путем добавления дополнительных секций.

## СВОЙСТВА

- высокая тепловая эффективность
- широкий ассортимент продукции – возможность адаптации к различным размерам и типам бассейнов
- модели с титановыми пластинами – идеальное решение для бассейнов с соленой водой
- совместимость со всеми источниками тепла
- разборная конструкция - возможность чистки и присоединения дополнительных секций



## КОНСТРУКЦИЯ

- материал пластин: 316L / 1.4404, титан
- материал уплотнений: NBR, EPDM, Viton
- тип уплотнений: безклеевые ("clip-on")
- соединения:
  - отверстия под фланец: окрашенная углеродистая сталь, вкладыши NBR или EPDM, нержавеющая сталь, титан
  - резьбовые соединения: нержавеющая сталь, титан
- материал каркаса: углеродистая сталь (промышленный стандарт), нержавеющая сталь (гигиенический стандарт)





соленая  
ВОДА

ТЕПЛООБМЕННИКИ ТИПА РНЕ

## Параметры теплообмена

**Стандартное расположение патрубков (одноконтурная конструкция):**

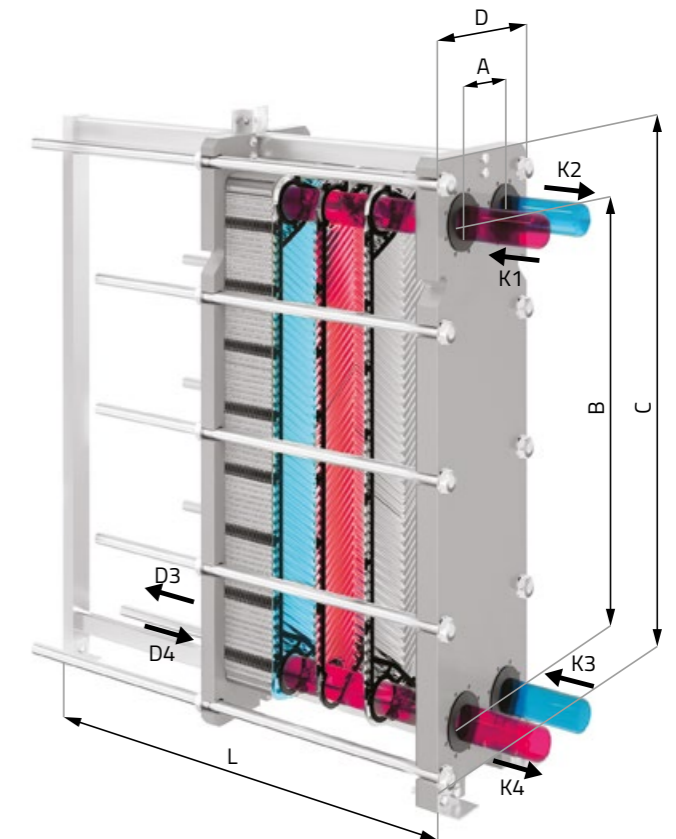
**K1/K4:** вход / выход теплоносителя

**K3/K2:** вход / выход теплоносителя

**Стандартное расположение патрубков (двухконтурная конструкция):**

**D4/K4:** вход / выход теплоносителя

**K3/D3:** вход / выход воды из бассейна



## РАБОЧИЕ ПАРАМЕТРЫ

**Максимальное давление:** 16 бар

**Максимальная температура:** 110°C

## ТЕХНИЧЕСКИЕ ХАРАКТЕРИСТИКИ

Размеры и технические параметры продукта являются приблизительными и могут быть изменены без предварительного уведомления.

Тип	Макс. количество пластин	Тип соединений	Размеры соединений	Размеры				
				A	B	C	D	L max
				мм	мм	мм	мм	мм
FA-004	91	резьбовые	G1¼"	70	381	473	190	500
FA-008	91	резьбовые	G1¼"	70	656	755	190	500
FB-007	148	резьбовые	G2"	126	394	596	300	1000
FB-014	148	резьбовые	G2"	126	694	896	300	1000
FB-020	148	резьбовые	G2"	126	894	1096	300	1000
FC-009	180	отверстия под фланец	DN65	192	380	626	395	1000
FC-019	180	отверстия под фланец	DN65	192	700	946	395	1000
FC-031	180	отверстия под фланец	DN65	192	1050	1296	395	1000
FD-021	700	отверстия под фланец	DN100	225	719	1181	480	4000
FD-051	700	отверстия под фланец	DN100	225	1365	1824	480	4000

## МАКС. ЭФФЕКТИВНОСТЬ

Размеры и технические параметры продукта являются приблизительными и могут быть изменены без предварительного уведомления.

ТЕМП. НА ВХОДЕ ИСТОЧНИКА ТЕПЛА	ТЕМП. НА ВЫХОДЕ ВОДЫ ИЗ БАССЕЙНА	FA-004	FA-008	FB-007	FB-014	FB-020	FC-009	FC-019	FC-031	FD-021	FD-051
°C	°C	kW	kW	kW	kW	kW	kW	kW	kW	kW	kW
40	32	40	59	182	266	380	490	632	770	1235	1793
50	35	85	111	500	738	854	928	1230	1427	2162	2998
60	38	145	173	725	1057	1408	1350	1782	2050	3224	4073
		м³/ч	м³/ч	м³/ч	м³/ч	м³/ч	м³/ч	м³/ч	м³/ч	м³/ч	м³/ч
вода в бассейне	скорость потока	10	10	40	40	40	58	58	58	130	130
источник тепла		4	4	25	25	25	35	35	35	75	75
		kPa	kPa	kPa	kPa	kPa	kPa	kPa	kPa	kPa	kPa
вода в бассейне	потеря давления	27	30	22	21	38	29	35	45	24	26
источник тепла		5	5	8	8,5	15	11	13	17	8	9
объем бассейна [м³]		116	140	490	635	845	970	1247	1435	2257	2852





**Архангельск** (8182)63-90-72  
**Астана** (7172)727-132  
**Астрахань** (8512)99-46-04  
**Барнаул** (3852)73-04-60  
**Белгород** (4722)40-23-64  
**Брянск** (4832)59-03-52  
**Владивосток** (423)249-28-31  
**Волгоград** (844)278-03-48  
**Вологда** (8172)26-41-59  
**Воронеж** (473)204-51-73  
**Екатеринбург** (343)384-55-89  
**Иваново** (4932)77-34-06

**Ижевск** (3412)26-03-58  
**Иркутск** (395)279-98-46  
**Казань** (843)206-01-48  
**Калининград** (4012)72-03-81  
**Калуга** (4842)92-23-67  
**Кемерово** (3842)65-04-62  
**Киров** (8332)68-02-04  
**Краснодар** (861)203-40-90  
**Красноярск** (391)204-63-61  
**Курск** (4712)77-13-04  
**Липецк** (4742)52-20-81  
**Киргизия** (996)312-96-26-47

**Магнитогорск** (3519)55-03-13  
**Москва** (495)268-04-70  
**Мурманск** (8152)59-64-93  
**Набережные Челны** (8552)20-53-41  
**Нижний Новгород** (831)429-08-12  
**Новокузнецк** (3843)20-46-81  
**Новосибирск** (383)227-86-73  
**Омск** (3812)21-46-40  
**Орел** (4862)44-53-42  
**Оренбург** (3532)37-68-04  
**Пенза** (8412)22-31-16  
**Казахстан** (772)734-952-31

**Пермь** (342)205-81-77  
**Ростов-на-Дону** (863)308-18-15  
**Рязань** (4912)46-61-64  
**Самара** (846)206-03-16  
**Санкт-Петербург** (812)309-46-40  
**Саратов** (845)249-38-78  
**Севастополь** (8692)22-31-93  
**Симферополь** (3652)67-13-56  
**Смоленск** (4812)29-41-54  
**Сочи** (862)225-72-31  
**Ставрополь** (8652)20-65-13  
**Таджикистан** (992)427-82-92-69

**Сургут** (3462)77-98-35  
**Тверь** (4822)63-31-35  
**Томск** (3822)98-41-53  
**Тула** (4872)74-02-29  
**Тюмень** (3452)66-21-18  
**Ульяновск** (8422)24-23-59  
**Уфа** (347)229-48-12  
**Хабаровск** (4212)92-98-04  
**Челябинск** (351)202-03-61  
**Череповец** (8202)49-02-64  
**Ярославль** (4852)69-52-93